

DMG MORI

CMX 600 V

CMX 800 V

CMX 1100 V

幅広い加工に対応するベーシック立形マシニングセンタ

CMX V Series



CMX V Series

あらゆる生産現場で活躍する、 ソリューションベースマシン

「より多くのお客様に長くご愛用いただける頑丈な機械をお届けしたい」。

DMG MORIはこの思いからCMX Vシリーズを開発しました。

CMX Vシリーズは、その高い汎用性により、業種を問わず幅広い分野のワークに対応が可能です。

立形マシニングセンタの新しいベースマシンとして、細部に至るまでこだわり抜いた設計をすることで、信頼性の高い1台に仕上がりました。

+ 充実したオプションを取り揃え、カスタムメイドにも対応





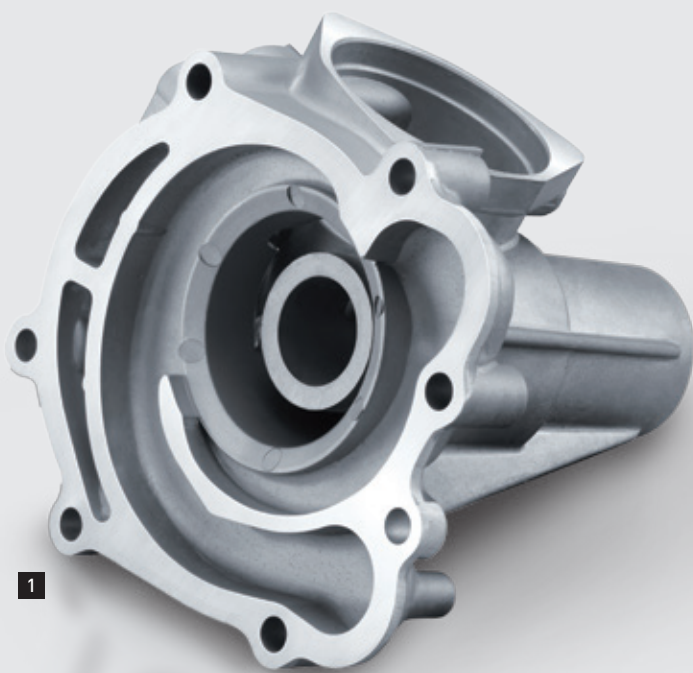
CMX Vに関する動画はこちらから。

CMX

Compact…省スペース設計

Competitive…高生産性を実現

Customized…多彩なオプションをご用意



自動車

- 1 ポンプボディ
- 2 ポンプハウジング

電気機器・通信機器

- 3 スクロール

産業機器

- 4 アダプタプレート
- 5 コネクタプレート

CMX V Series

自在な組み合わせでベストな1台

CMX Vシリーズは、約290種類の多彩なオプションを用意し、お客様の多様なニーズに対応します。これらの豊富なオプションの組み合わせによって各工程の効率化を図ることができ、従来よりも作業時間を短縮し、生産性を大幅に向上します。多彩なオプションに対応する柔軟性と高性能を兼ね備えたCMX Vシリーズが、ワンランク上の加工を実現します。

ハンドリング (Handling)

APC

ロボットシステム
(モジュールユニット)マニュアル
パレットチェンジャ

マガジンドア

加工 (Shaping)

機外切りくず掻き出し
シュータ(背面出し)smartTilt
(ロータリテーブル)

チップコンベヤ

スルースピンドル
クーラント装置 7 MPa

チップバケット正面引出し

計測 (Measuring)

Wセッタ

形状 + 工具長測定
(レニショー)形状 + 工具長測定
(ブルーム)工具長測定
(マグネスケール)

モニタリング (Monitoring)

DMG MORI
Messengerマルチカウンタ
ディスプレイ

プログレスライン

ワーク着座確認

●上記のオプションは一例です。オプションの詳細については、弊社の担当窓口までご相談ください。



DMG MORI



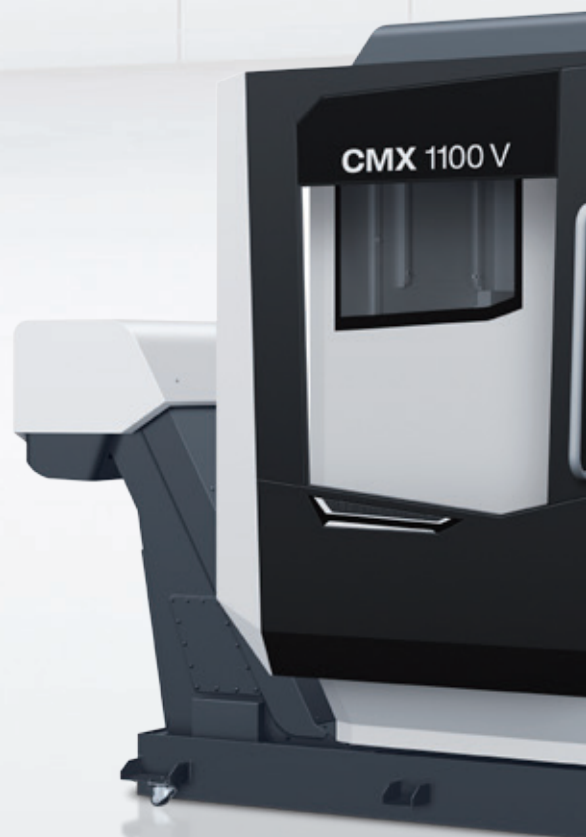
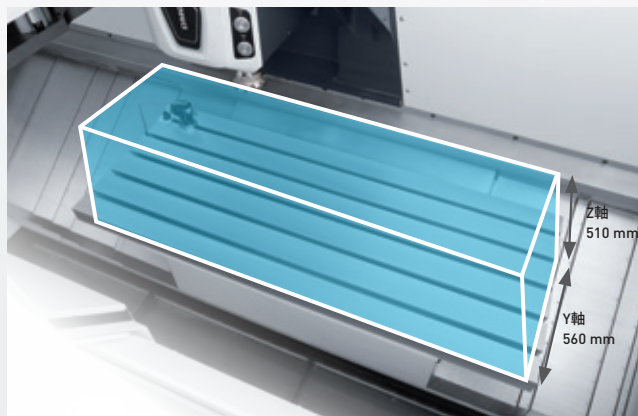
CMX V Series

高剛性構造とクラス最大の Y軸560 mmを実現

基本設計の段階からFEM解析を活用し、さまざまな動作条件や環境変化などをシミュレーションすることによって、無駄のない、洗練された高剛性構造を実現しました。さらに省スペースな機体でありながら、広い加工エリアを確保するなど、機械の性能を最大限に引き出す構造設計を施しています。

1 クラス最大のY軸560 mm

- + Y軸ストロークを従来機より30 mm延長し、幅広いワークに対応
- + 省スペース設計かつワイドな加工エリア
- + 移動量 (X / Y / Z 軸) :
 - CMX 600 V // 600 / 560 / 510 mm
 - CMX 800 V // 800 / 560 / 510 mm
 - CMX 1100 V // 1,100 / 560 / 510 mm





2 FEM解析により剛性の高いボディを設計

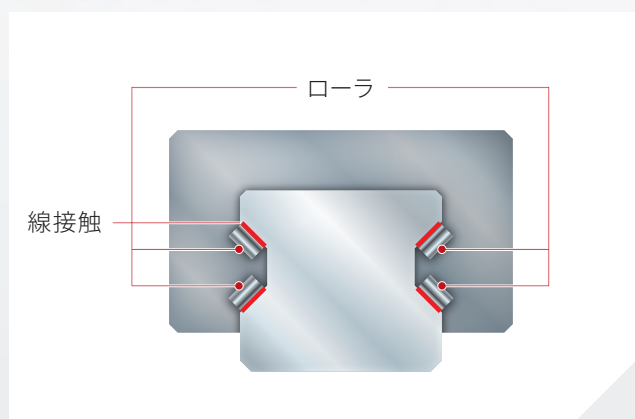
- + 荷重がかかった場合の構造体の変形をシミュレート
- + ベッドの厚さやリブの形状、配置など微妙な調整を細部まで施し、高剛性を実現

FEM: Finite Element Method



3 ローラガイドを採用 (Y / Z軸)

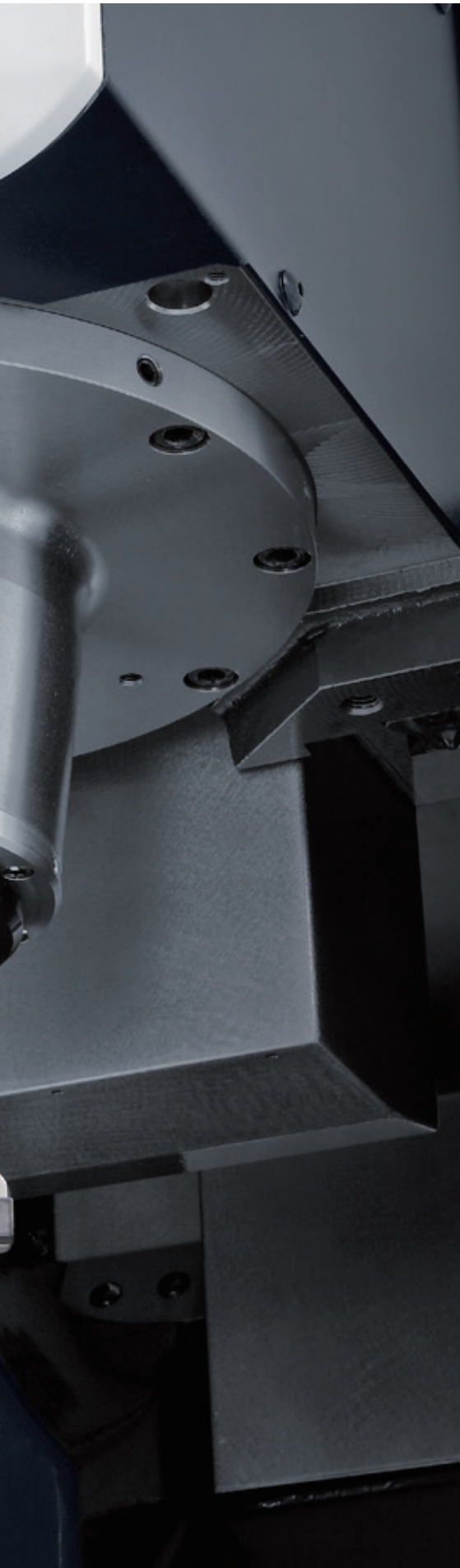
- + 荷重に対する弾性変形量小さいローラガイドを採用
- + スライドユニットの中に数多くのローラを組み込み、高い剛性を実現



CMX V Series

圧倒的な高速性と加工能力 高性能主軸speedMASTER

CMX Vシリーズの主軸は、構造解析により最適化された設計となっており、幅広い加工に対応する最高回転速度 $12,000 \text{ min}^{-1}$ の高性能主軸を標準装備しています。高速・高出力仕様（オプション）ではDMG MORIグループがこれまで培ってきたノウハウを凝縮した高性能主軸speedMASTERを搭載し、圧倒的な高速加工を実現します。最高回転速度 $20,000 \text{ min}^{-1}$ を達成し、生産性向上に貢献します。



主軸ラビリンス構造の高度化

- + 高圧クーラントの多用を考慮し、ラビリンス構造を高度化
- + 主軸内へのクーラントの浸入を防ぎ、主軸の高い耐久性を実現

ツールクランプ力を長期間維持

- + 皿バネの長寿命化を実現し、ツールクランプ力を長期間にわたり維持

40番テーパ主軸

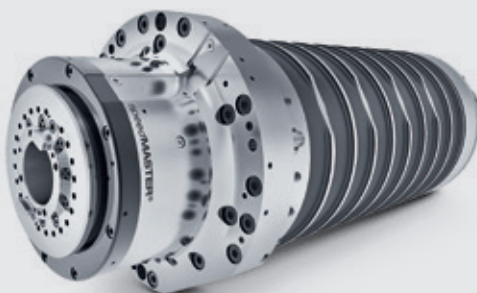
- + ツールシャンク形式: BT40・CAT40・DIN40・HSK-A63*
- + 主軸最高回転速度: 12,000 min⁻¹
15,000 min⁻¹ (高速仕様)
20,000 min⁻¹ (高速・高出力仕様)
- + 主軸出力: 15 / 11 kW (25%ED / 連続)
15 / 11 kW (25%ED / 連続) <高速仕様>
37 / 18.5 kW (15%ED / 連続) <高速・高出力仕様>
- + 主軸最大トルク: 119 N・m (25%ED)
119 N・m (25%ED) <高速仕様>
221 N・m (10%ED) <高速・高出力仕様>

* 高速・高出力仕様時のみ選択可。

最先端の主軸テクノロジー

speedMASTER

- + 圧倒的な高速加工を可能にする40番テーパ主軸
- + 主軸の振れ精度を大幅に向上し、安定した高精度加工を実現
- + 全回転域で安定した加工を達成する独自の構造を採用
- + 主軸ラビリンス構造を高度化し、主軸へのクーラント浸入を防止



CMX V Series

付加軸による高効率加工で、 手軽に工程集約

CMX Vシリーズにロータリテーブル(オプション)を搭載することで、設備投資費用を抑えながら高効率加工、高速・高精度の割出しによる工程集約を実現します。DDM(ダイレクト・ドライブ方式モータ)を搭載したDDRTシリーズと、CMX Vシリーズ専用のsmartTiltを用意しました。

DDM: Direct Drive Motor

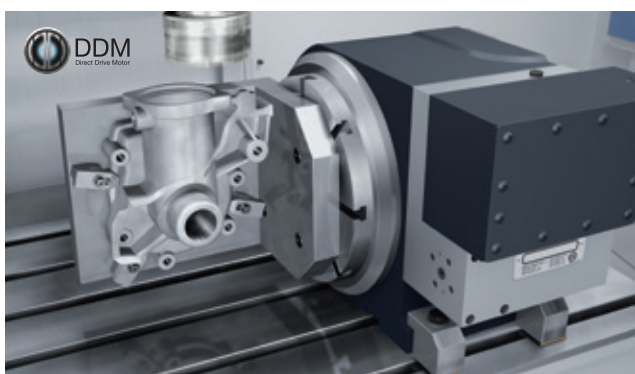
- + CMX Vシリーズ専用のロータリテーブル
- + 同時4軸 + 割出し1軸
- + 設備投資費用を抑えて工程集約を実現



		smartTilt	
傾斜範囲		-30° ~ +110°	
テーブル直径	mm	ø 160	
センタ穴	口元 / 貫通	mm ø 50H7 / ø 40	
クランプシステム		空圧	
ユニット質量	kg	130	
テーブルの最大積載質量	kg	40	

DDRTシリーズ

DDM (ダイレクト・ドライブ方式モータ) を搭載した高速・高精度ロータリテーブルDDRTシリーズを搭載可能とすることで、付加軸を使った高効率加工、高速・高精度の割出しによる工程集約を実現します。



- + DDMを搭載
- + バックラッシュゼロ
- + 高精度割出しを実現
- + 強クランプにより安定した加工を実現
- + 付加軸による高効率加工が可能

ダイレクト・ドライブ方式モータ*

駆動力を旋回軸に伝えるとき、これまではギヤを経由していましたが、DDMは、ギヤを経由せず、駆動力をダイレクトに旋回軸へ伝達するため、伝達効率が高く、高速送りを可能にしています。またバックラッシュゼロを実現することで、高精度割出しを可能にしています。

* DDRTシリーズのみ

		DDRT-200X	DDRT-260X	DDRT-300
テーブル直径	mm	φ 200	φ 260	φ 300
センタの高さ	mm	140	160	180
ノーズ穴径	mm	φ 65H7	φ 75H7	φ 95H7
貫通穴径	mm	φ 50		
クランプシステム		空圧供給、油圧駆動		空圧
テーブル回転速度	min ⁻¹	150		120
繰返し精度	アンクランプ 秒	3		
位置決め精度	クランプ 秒	5		
	アンクランプ 秒	5		
機械質量 (ロータリテーブル)	kg	115	160	200
最大ワークイナーシャ (縦方向)	kg・m ²	0.678		
テーブルの最大積載質量	垂直荷重 kg	100	150	175
	クランプトルク N・m, F×L	800	1,000	
テーブル最大推力	最大モーメント荷重 N・m, F×L	1,500	3,000	4,000

- DDRTの配線配管接続部カバーは、テーブル作業面上に位置するため、DDRTを取り外して加工を行う場合は、干渉にご注意ください。
- 加工可能範囲に関しては弊社の担当窓口までご相談ください。

CMX V Series

工具最大径 ϕ 125 mm、 工具最大長さ300 mmに対応

工具交換を素早く行い、非切削時間を最小限に抑えるマガジン・ATCです。
信頼性が高く、幅広い工具に対応可能な高性能マガジン・ATCを搭載することで
確実な工具交換とフレキシブルな加工を実現します。

- + 工具収納本数：30本・60本*1
- + 工具最大径（隣接工具なし / 隣接工具あり）： ϕ 125 mm / ϕ 80 mm
- + 工具最大質量：8 kg

*1 マガジンドア（オプション）が必須となります。



リング式（60本仕様）

確実な工具交換

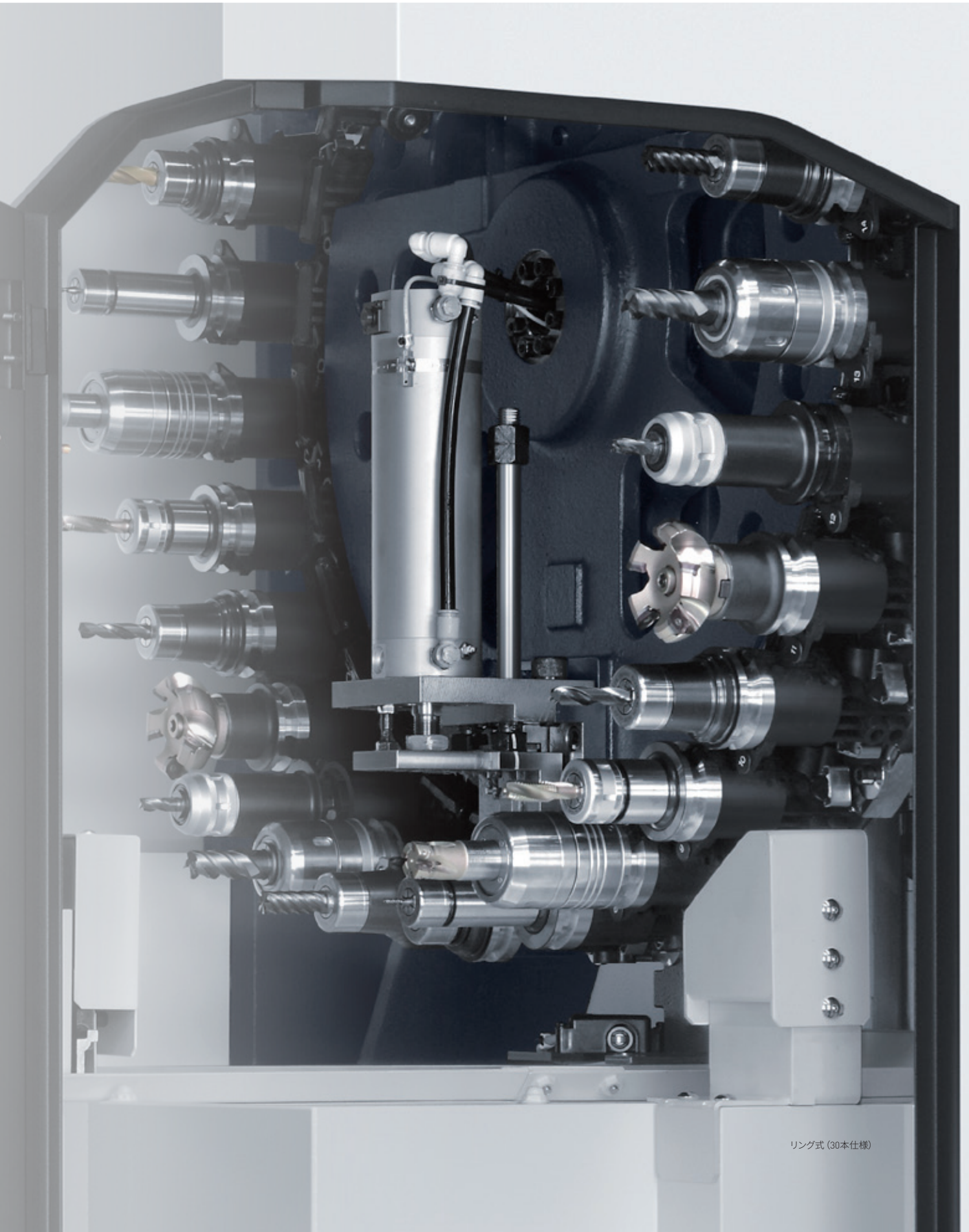
ATCアームの工具把握時、保持レバーが工具を固定することで、
長く重い工具でもしっかり把握し、確実な工具交換を実現しています。
また、マガジンへの切りくずの侵入を防ぐATCシャッターを
標準装備しています。

- + カット・ツール・カット（チップ・ツール・チップ）：3.76秒*2（隣接 <DIN>） / 3.76秒*2（最遠 <DIN>）
3.74秒*2 <MAS>

*2 ATC準備モードあり

- カット・ツール・カット（チップ・ツール・チップ）の時間の差は、移動距離などそれぞれの規格で規定された条件の差によるものです。
- マガジン内の工具配置によりカット・ツール・カット（チップ・ツール・チップ）の時間が長くなる場合があります。
- ATC準備モードあり：Mコードを指令して、事前に「ATCシャッター開」にしてください。

- + ツール・ツール・ツール：1.32秒（工具最大質量4 kg未満） / 1.46秒（工具最大質量4～8 kg）



CMX V Series

最先端の 切りくず処理ソリューション

切りくずは加工不良や機械停止の大きな原因の1つです。

DMG MORIグループはこの切りくず対策を徹底的に追求しました。

さまざまな実験や分析を繰り返し、圧倒的な切りくず処理性を実現しています。

お客様の加工内容に合わせて最適な切りくず対策をご提案します。



機外チップコンベヤ(スクレーパ式<インナーパンタイプ>) <オプション>

- + 機内の切りくず堆積を軽減
- + 作業者の切りくず清掃の時間を削減

◎: 最適 ○: 可 -: 不適

ワークの材質	スチール			鋳物		アルミ・非鉄金属		
切りくずの形状例								
切りくずの大きさ	長	短	針状	短	スラッジ	長	短	針状
スクレーパ式(インナーパンタイプ)	○	◎	○	◎	-	-	-	-
スクレーパ式(インナーパンタイプ) + ドラムフィルタ付き	○	◎	◎	◎	-	○	◎	◎

● <切りくずの大きさの目安> 短: 切りくず長さ50 mm以下
長: 上記以上

● 選択表はクーラント使用時の一般的な選択目安です。
クーラントを使用されない場合やクーラント処理量、機械との取り合い、ご要求仕様により変更が必要な場合があります。

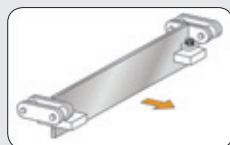
● 切りくずの形状に合ったチップコンベヤを選定してください。
特殊な素材や難削材加工(切りくず硬度 HRC45 以上)に使用される場合は、弊社の担当窓口までご相談ください。

● アルミを加工される場合は、ドラムフィルタ付きのチップコンベヤをお選びください。

● 切りくずの形状や材質により各種準備しております。詳しくは、弊社の担当窓口までご相談ください。

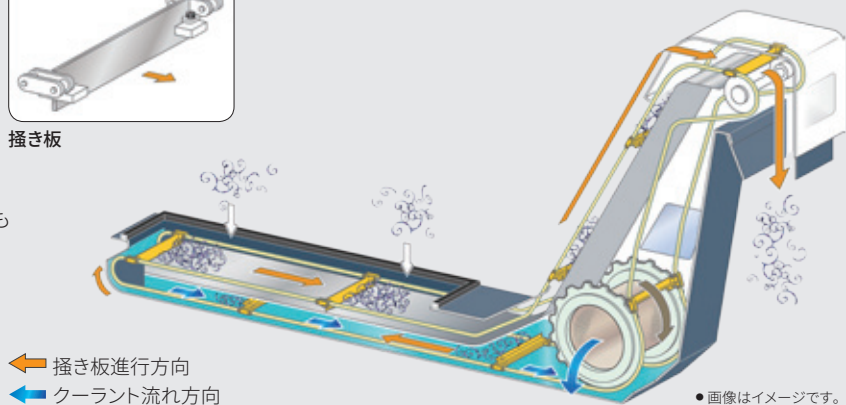
切りくずを効率的に回収するチップコンベヤの構造

インナーパン上部に堆積した切りくずやチップコンベヤ下部に入り込んだ切りくずを、掻き板により確実に機外へ排出します。



掻き板

- + チップコンベヤ下部に堆積・沈殿した小さな切りくずも掻き板で機外へ排出
- + 切りくずが堆積した場合にも掻き板が切りくずを分散させる独自機能で、切りくずトラブルを防止



← 掻き板進行方向
← クーラント流れ方向

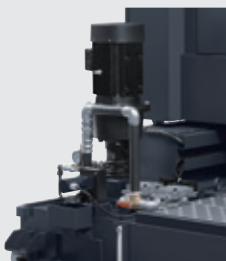
● 画像はイメージです。

傾斜角度30°の機内カバー

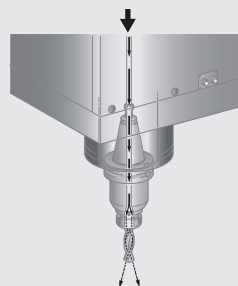


- + 機内カバーに30°の傾斜角度を設けることで、機内での切りくず溜りを防止
- + 切りくず溜りによる日々の清掃作業も短縮し、オペレーターの負担を軽減

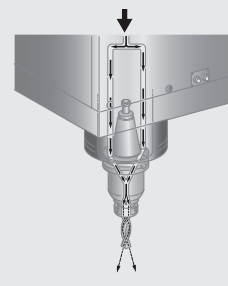
スルスピンデルクーラント装置(クーラントタンク上設置型) <オプション>



クーラントタンク上設置型



センタスルー



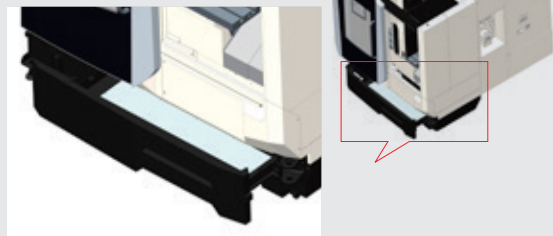
サイドスルー

- + 主軸と工具の貫通穴を通して刃先にクーラントを供給
- + 切りくず除去、加工点の冷却、工具寿命の延長に効果的

⚠ 油性クーラントなどの可燃性クーラントは発火の危険性が高く、発火すると火災や機械の破損につながります。やむを得ず可燃性クーラントを使用する場合は、必ず弊社の担当窓口までご相談ください。

チップバケット正面引出し仕様 <オプション>

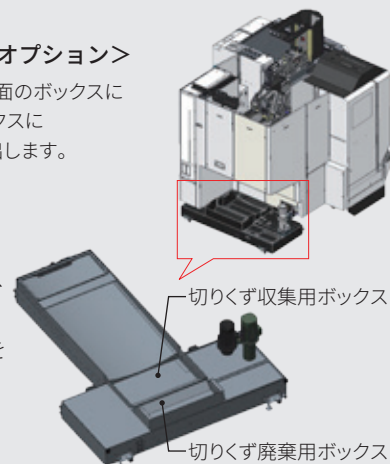
- + チップバケットを機械正面側から引き出し可能
- + 清掃やメンテナンス時のスペースを最小限に抑制



機外切りくず掻き出しシュータ仕様 <オプション>

機械前側から流れるクーラントで切りくずを背面のボックスに収集します。切りくずを捨てる際は専用のボックスに切りくずを移してボックスごと取り外して持ち出します。

- + クーラントタンクが本体カバー内に収まる省スペース設計
- + 切りくず流し専用のポンプを追加し、スムーズに切りくずの運搬
- + シンプルなT字型の背面出しタンクを採用し、高い信頼性を実現

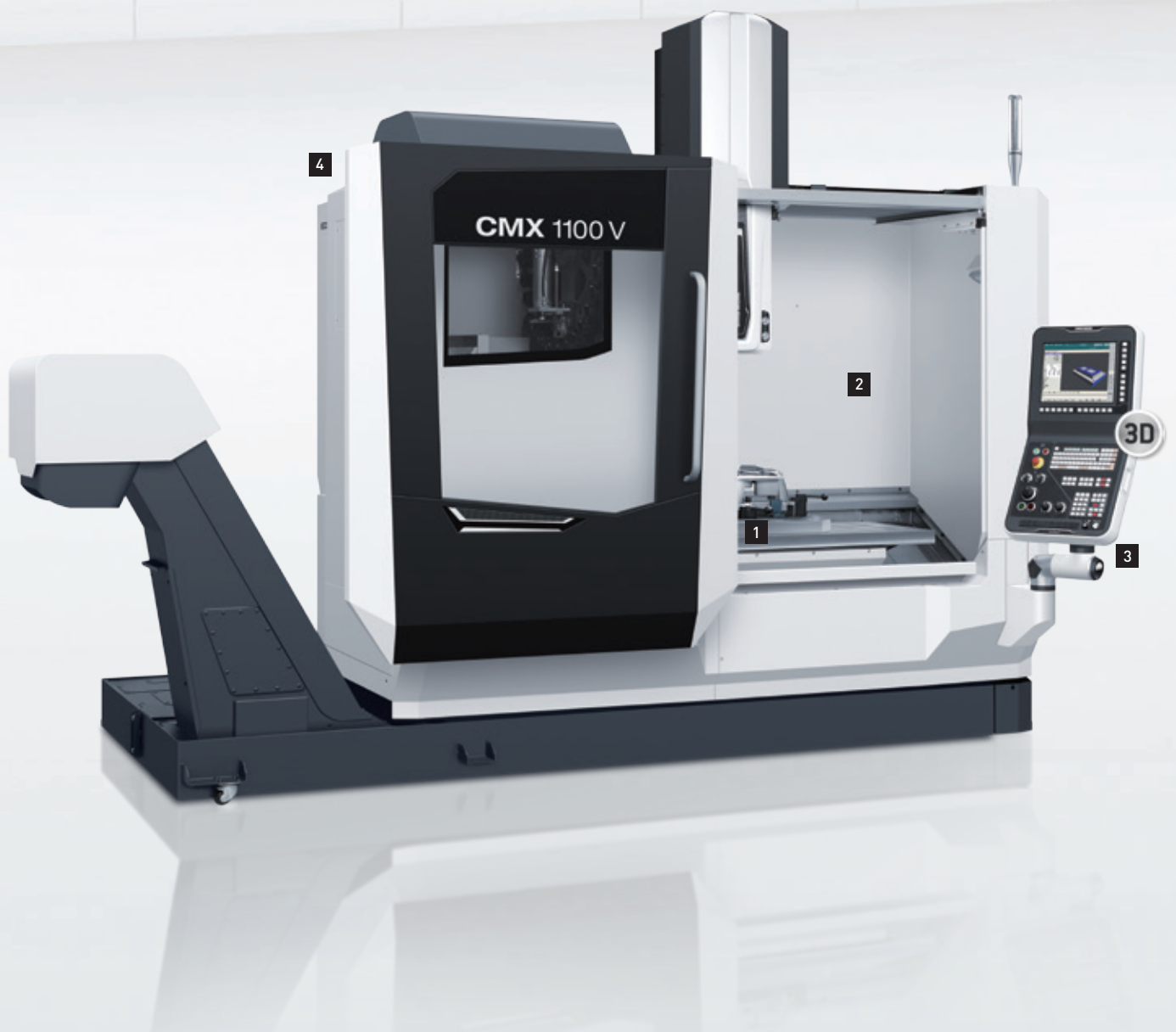


CMX V Series

使いやすさを追求

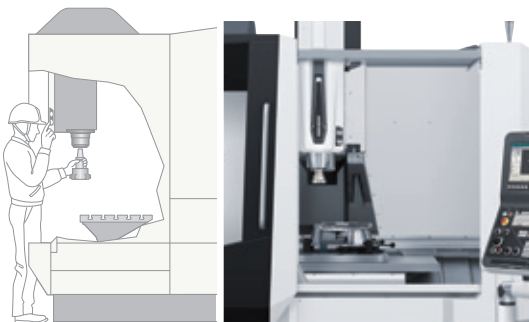
CMX Vシリーズは、洗練されたカバーデザインであると同時に、テーブルへの接近性やクレーンの作業性などを配慮して設計されています。

さらに、保守性を高めるため油圧ユニットや機器類をアクセスしやすい場所に集中配置するなど、さまざまな工夫を随所に取り入れています。



1 接近性

主軸やテーブルへの接近性に優れ、ドア開口部も十分な広さを確保しているため、治具の調整などの段取り作業をスムーズに行うことができます。また正面ドア下端の高さを低くすることで主軸やテーブルへの接近性が良くなりました。

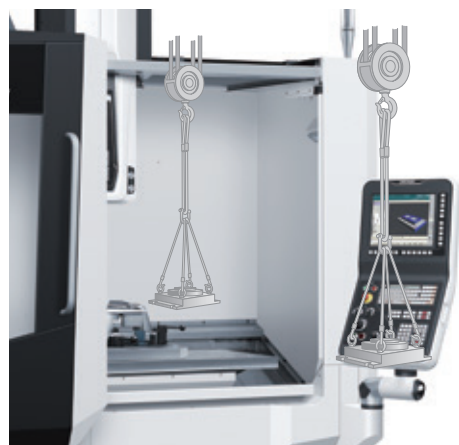


- + テーブルまでの距離: 323 mm
- + テーブル上面の高さ: 850 / 885^{*1} / 920^{*2} / 950^{*3} mm
- + 正面ドア下端の高さ: 748 mm
- + ドア開口幅: 804 / 763^{*4} mm (CMX 600 V)
893 / 861^{*4} mm (CMX 800 V)
1,110.5 / 1,068.5^{*4} mm (CMX 1100 V)

*1 背面出しチップコンベヤ仕様 (オプション)
*2 機外切りくず掻き出しシュータ (背面出し) 仕様 (オプション)
*3 チップバケット正面引出し仕様 (オプション)
*4 自動ドア仕様 (オプション)

2 クレーンの作業性

機体天井部に開口スペースを設けたことにより、クレーンを使用した段取り替えにもスムーズに対応することができます。天井シャッタは自動で開閉が可能です。



3 旋回式操作盤

0~90°まで旋回できる操作盤により、操作性と視認性を向上しています。また標準で操作盤アーム部の長さを短くしたショートアームを採用し、アーム部の旋回範囲を最小限に抑えることで、限られたスペース内でのスムーズな操作を可能にしました。



+ 旋回角度 (操作盤):
90°

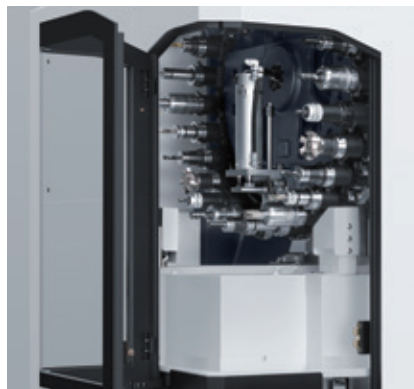
ロングアーム仕様 (オプション)



+ 旋回角度 (操作盤): 100° + 旋回角度 (アーム部): 119°

4 マガジン保守の向上

マガジンでの保守や作業がしやすい、マガジンドアをオプションでご用意しました。



マガジンドア (オプション)

CMX V Series

多様なニーズに応える多彩なシステム

生産性を向上するための最適なシステムは加工内容や工場環境などによりお客様ごとに異なります。CMX Vシリーズはその柔軟性で、幅広いシステムに対応し、お客様に合わせて最適なシステムを提供します。自動化システムはもちろんのこと、作業者の段取り負担を大幅に軽減するマニュアルパレットチェンジャまで多彩なオプションを用意しています。これまでの常識にとらわれないCMX Vシリーズが生産性向上に貢献します。

ロボットシステムMATRIS*

ワークストックや機内計測装置など各ユニットをモジュール化したシステムを用意し、更なる高生産性を実現します。

- + 多彩なロボットシステムに対応し、生産性を向上
- + モジュール設計により、将来の増設やレイアウト変更が容易

* ハイコラム仕様(オプション)が必須となります。



マニュアルパレットチェンジャ

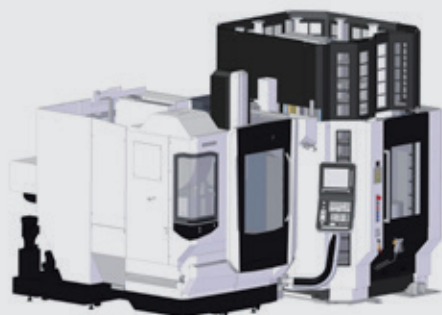
パレットストック上でワークのセットアップが可能のため段取り時間の大幅な削減を実現します。パレット台車の移動は手動のため、パレットストックの配置をフレキシブルに変更できます。

- + シンプルな構造で段取り時間を大幅に削減
- + マニュアル走行パレット台車によるパレット交換
- + パレットストックの増設も対応可能



AWC仕様*1 (オプション)

- + 自動運転で長時間稼働させ、夜間の無人運転にも対応
- + 治具を複数のパレットにセット可能なため、リピー注文時の段取り作業負担を軽減



● 画像はイメージです。

*1 操作盤ロングアーム (オプション) が必須となります。

APC仕様*2 (オプション)

- + 加工中に段取り作業が可能のため、機械稼働率を向上
- + 機械本体とAPCともに正面側からアクセス可能なため、スムーズな段取り作業を実現



*2 ハイコラム仕様 (オプション) が必須となります。

自動計測機能 (オプション)

機内計測装置 (主軸)*3

- + 自動心出しと自動計測が可能
- + 自動計測用アプリケーションを付属



機内計測装置 (テーブル)

- + 自動工具長計測と自動折損検出が可能
- + 自動計測用アプリケーションを付属



*3 主軸ベアリングにセラミックボールを使用した高速主軸を装備しています。そのため、通電式のタッチセンサを使用することはできません。

自動化システムの課題を解決する MAPPScnected

MAPPScnectedはネットワークを活用して機械とさまざまな周辺機器、ロボットなどをつなぎ、モニタリングやスケジュール、生産管理を1台で行うシステムです。MAPPScnectedを活用することで、自動化システム導入時の課題となる周辺機器等との接続や管理、コストの問題を解決します。

- + 簡単操作でシステム全体の稼働状況をモニタリング可能
- + 見やすい画面構成で、必要な情報を一目で確認
- + コンパクトなデザイン設計により省スペース化に貢献
- + 実績のある段取り情報を蓄積・呼出が可能のため、再段取りが不要
- + 操作盤にMAPPScnectedを採用し、機械と同じ長期保守サポートが可能
- + お客様の工場システムともネットワークで繋がり、生産性を大幅に向上*

* 対応時期などの詳細については、弊社の担当窓口までご相談ください。

CELOS: Control Efficiency Lead Operation System MAPPScnected: Mori Advanced Programming Production System





CMX V Series

多様なニーズにワンストップ対応 DMG森精機認定周辺機器

DMG森精機認定周辺機器 (DMQP) <オプション>とは、当社製品の周辺機器において、品質・性能・保守性に優れた製品を厳選し認定するものです。DMG MORIは世界中の優れたパートナーと連携することで、加工に必要な周辺機器を一括でお客様へお届けします。周辺機器を手配するお客様の手間を省き、最高品質の加工を実現します。工作機械本体のみでなく、周辺機器も含めたトータルソリューションで、お客様の生産性向上をサポートします。



- + お客様に最適な周辺機器をワンストップで手配
- + 機械本体と周辺機器の接続・設定も当社ですべて対応
- + 最適なインターフェースで効率的な接続を実現

4つのDMQPカテゴリー

ハンドリング (Handling)	加工 (Shaping)	オイルスキマ	
ロボットシステム	機外チップコンベヤ	クーラント冷却装置	高圧クーラント装置
		ロータリテーブル	ミストコレクタ
計測 (Measuring)	モニタリング (Monitoring)		
機内計測装置 (工具)	ツールプリセッタ	制御盤冷却装置	ロータリウィンドウ
機内計測装置 (ワーク)	面粗さ測定装置	クーラントフロートスイッチ	シグナルランプ

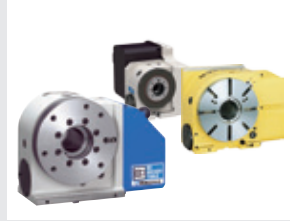
● 上記のオプションは一例です。オプションの詳細については、弊社の担当窓口までご相談ください。
 DMQP: DMG MORI Qualified Products



smartTilt



DDRT-200X



ロータリテーブル



シグナルランプ



ミストコレクタ



機外チップコンベヤ



機内計測装置(工具)



制御盤冷却装置



機内計測装置(ワーク)



ツールプリセッタ



クーラント冷却装置



エアドライヤ



エアコンプレッサ



クーラントガン



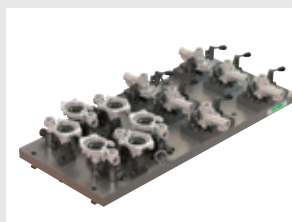
ツールキャビネット



工具



オイルスキマ



マシンバイス



ロボットシステム



CMX V Series

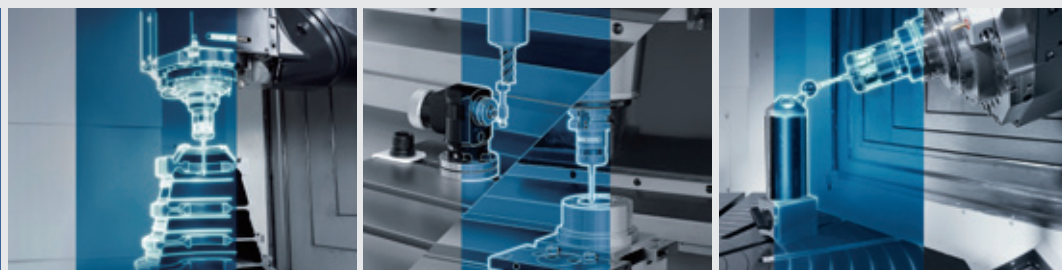
DMG MORIのテクノロジーサイクル

テクノロジーサイクル(オプション)は複雑な加工を簡単かつ短時間で実現できるトータルソリューションです。これまで専用機や専用プログラム、特殊な工具で行っていた加工・段取り・計測を、汎用的な工作機械や標準的な工具・治具などで、誰もが簡単かつ高品質で実現可能です。

加工
(Shaping)



計測
(Measuring)



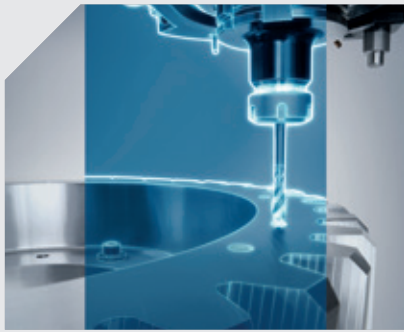
モニタリング
(Monitoring)



ハンドリング
(Handling)



- 機種ごとに対応する項目が異なります。詳しくは、弊社の担当窓口までご相談ください。
- 画像はイメージです。

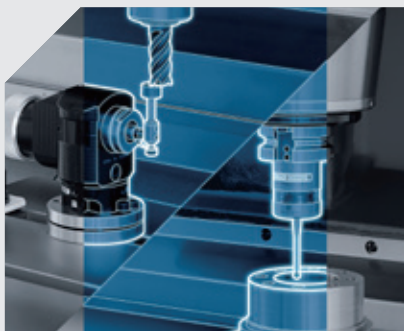


高速固定サイクル

多種多様な加工をパターン化して簡単入力

“高速固定サイクル”で解決

- + 高速加工に最適なツールパスを自動生成
- + マニュアル不要の画面誘導方式で面倒なプログラム作成をサポート



Wセッタ

手動で簡単に工具測定・ワーク心出し

“Wセッタ”で解決

- + 手動計測モードをONするだけで、簡単に測定でき段取り時間を短縮
- + ガイダンス画面に沿って操作するだけで、初心者でも安心・安全・正確な段取りが可能

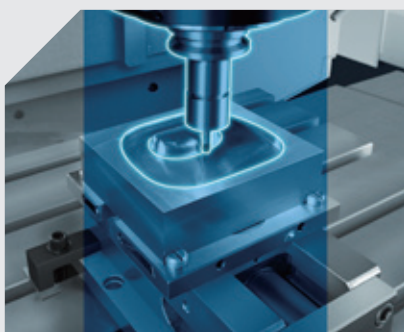


ATC (Application Tuning Cycle)

加工に応じた最適な送りを簡単設定

“ATC”で解決

- + 時間優先か精度優先かを選択するだけで、先読み補間の滑らかさを変更可能
- + プログラム中にも自由に変更でき、加工箇所に応じて最適な加工方法を設定



イージーツールモニタリング

主軸および移動軸の負荷監視

“イージーツールモニタリング”で解決

- + 加工負荷を常に監視
- + 主軸および移動軸を自動停止

CMX V Series

最高の効率と信頼性を誇る DMG MORI SLIMline

- + 形状確認を容易にする3D加工シミュレーション
- + 工程メニュー付き自動プログラミング機能
- + 外部PCを使用したMORI-SERVER経由のプログラム入出力
- + 操作手順書や図面、各種ドキュメントへのアクセスを可能にするファイル表示・注釈機能
- + 縦ソフトキーは、メニューとして設定するだけでなく、選択したデータをすばやく表示するためのショートカットキーとして設定することが可能



CMX V Series

独自の省エネ機能GREENmode



DMG MORIは、持続可能な開発目標 (SDGs) を実現するために省エネ機能“GREENmode”を開発しました。

SDGs: Sustainable Development Goals

不要な待機電力を抑え、効率的な加工プログラムを活用して加工時間を短縮することで消費電力量を従来比約30%削減しています*。

* 従来機 (DuraVertical 5060) と CMX 600 V を比較した場合。機械や切削条件、測定時の環境条件などの違いにより、記載の効果が得られない場合があります。

- + 機械と工具が持つ最大限の力を引き出すことで加工条件を向上し、加工時間を短縮
- + 機械停止時に主軸、チップコンベヤ、クーラントポンプなどの動力を遮断し、待機時の不要な消費電力を削減

GREENmode

GREENデバイス

- + 高輝度のLED照明を採用
- + アクキュムレータ保圧型油圧ポンプを採用*

* 高速・高出力仕様時のみ。

GREENアイドルストップ

- + 機械停止時にサーボモータ、主軸、クーラントポンプなどの動力を遮断
- + 一定時間、機械操作が無い場合に操作盤の画面をオフ

GREENコントロール

- + 省エネベッキングサイクルで加工時間を短縮
- + 標準Mコードのクイック化
- + 主軸と送り軸の同期加減速

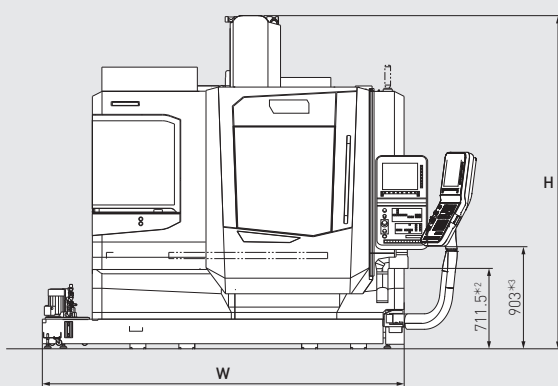
CMX V Series

機械サイズ

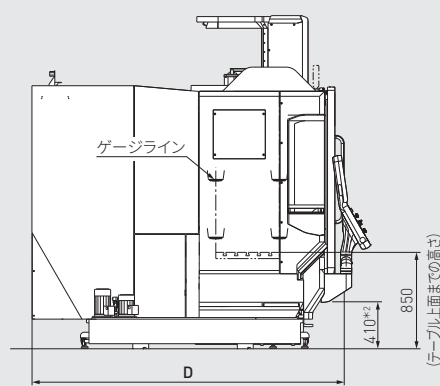
単位 (mm)

標準仕様

正面



側面



055848A04

(mm)

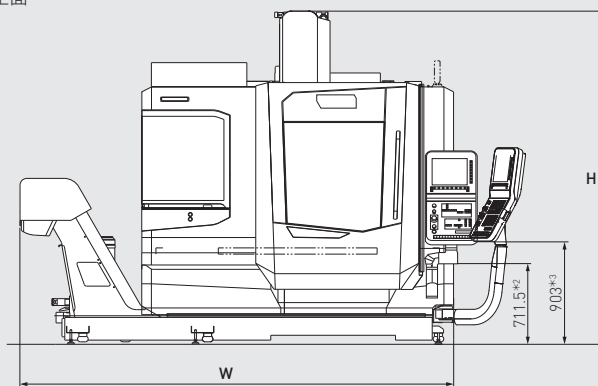
機種名	幅 (W)	奥行き (D)	高さ (H)
CMX 600 V	2,150	2,752	2,937
CMX 800 V	2,559		3,137* ¹
CMX 1100 V	3,190		

*1 ハイコラム仕様 (オプション) *2 操作盤ショートアーム *3 操作盤ロングアーム (オプション)
 ● 図面は CMX 1100 V

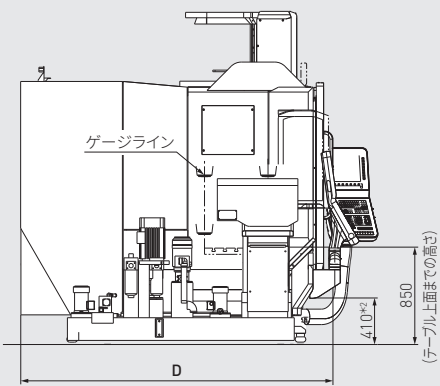
単位 (mm)

左出しチップコンベヤ仕様 (オプション)

正面



側面



055848A04

(mm)

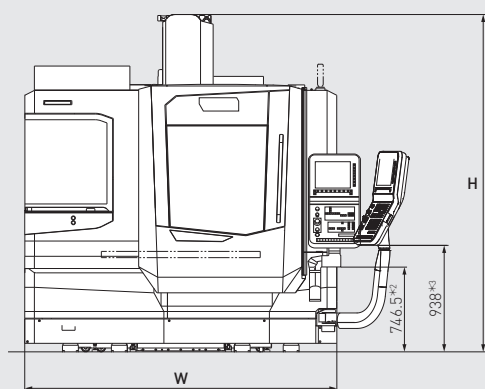
機種名	幅 (W)	奥行き (D)	高さ (H)
CMX 600 V	2,952	2,752	2,937
CMX 800 V	3,188		3,137* ¹
CMX 1100 V	3,818		

*1 ハイコラム仕様 (オプション) *2 操作盤ショートアーム *3 操作盤ロングアーム (オプション)
 ● 図面は CMX 1100 V

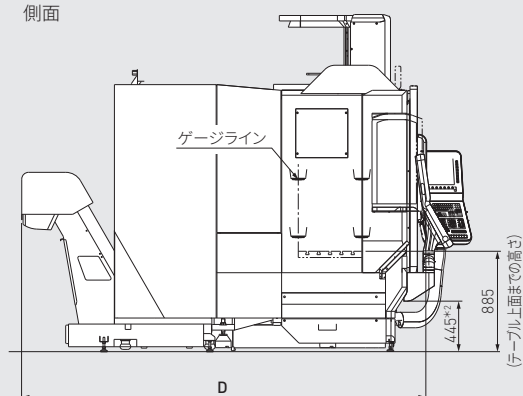
単位 (mm)

背面出しチップコンベヤ仕様(オプション)

正面



側面



055848A04

(mm)

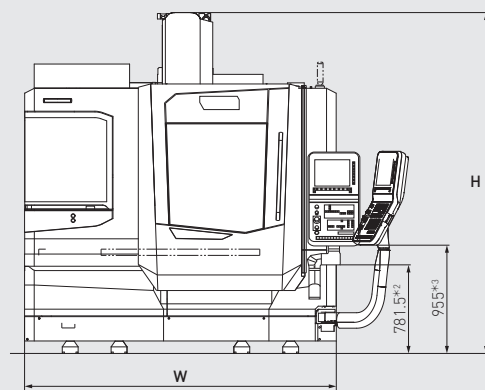
機種名	幅 (W)	奥行き (D)	高さ (H)
CMX 600 V	1,868	3,573	2,972
CMX 800 V	2,118		3,172*1
CMX 1100 V	2,750		

*1 ハイコラム仕様(オプション) *2 操作盤ショートアーム *3 操作盤ロングアーム(オプション)
●図面はCMX 1100 V

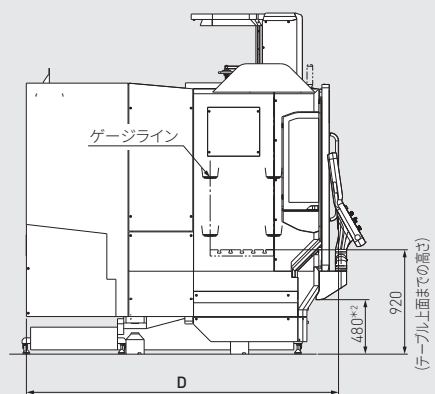
単位 (mm)

機外切りくず掻き出しシュータ(背面出し)仕様(オプション)

正面



側面



055848A04

(mm)

機種名	幅 (W)	奥行き (D)	高さ (H)
CMX 600 V	1,868	2,752	3,007
CMX 800 V	2,118		3,207*1
CMX 1100 V	2,750		

*1 ハイコラム仕様(オプション) *2 操作盤ショートアーム *3 操作盤ロングアーム(オプション)
●図面はCMX 1100 V

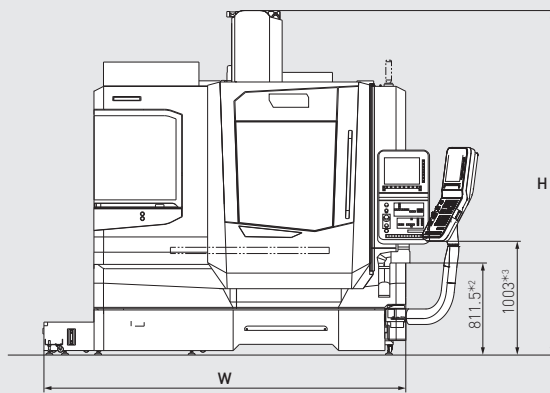
CMX V Series

機械サイズ

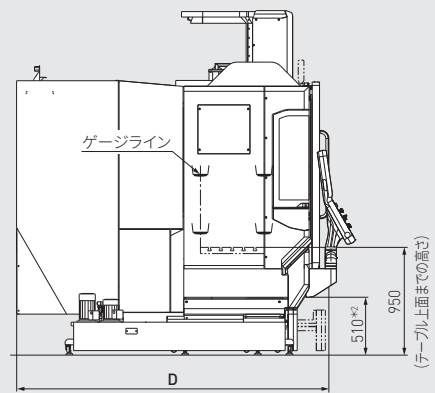
単位 (mm)

チップバケット正面引出し仕様 (オプション)

正面



側面



055848A04

(mm)

機種名	幅 (W)	奥行き (D)	高さ (H)
CMX 600 V	2,150	2,752	3,037 3,237*1
CMX 800 V	2,559		
CMX 1100 V	3,190		

*1 ハイコラム仕様 (オプション) *2 操作盤ショートアーム *3 操作盤ロングアーム (オプション)
● 図面は CMX 1100 V

機械仕様

		CMX 600 V	CMX 800 V	CMX 1100 V
移動量				
X軸移動量(テーブル左右)	mm	600	800	1,100
Y軸移動量(サドル前後)	mm	560		
Z軸移動量(主軸頭上下)	mm	510		
テーブル上面から主軸端面までの距離	mm	120~630・320~830(ハイコラム仕様)		
テーブル				
テーブル作業面の大きさ	mm	900 × 560	1,100 × 560	1,400 × 560
テーブルの最大積載質量	kg	600	800	1,000
主軸				
主軸最高回転速度	min ⁻¹	12,000・15,000(高速仕様)・20,000(高速・高出力仕様)		
送り速度				
早送り速度	mm/min	X/Y/Z: 36,000 / 36,000 / 30,000		
切削送り速度	mm/min	X・Y・Z: 1~20,000(先行制御時)		
ATC装置				
ツールシャンク形式		BT40・CAT40・DIN40・HSK-A63*1		
工具収納本数	本	30・60*2		
工具最大径	隣接工具あり	mm		
	隣接工具なし	mm		
工具最大長さ	mm	300		
工具最大質量	kg	8		
工具交換時間*3	ツール・ツー・ツール	秒		
	カット・ツー・カット (チップ・ツー・チップ)	<DIN> 秒	隣接: 3.76*4 / 最速: 3.76*4	
	<MAS> 秒	3.74*4		
電動機				
主軸用電動機(25%ED/連続)	kW	15 / 11・15 / 11(高速仕様) / 37 / 18.5(15%ED/連続) <高速・高出力仕様>		
機械の大きさ				
機械の高さ	mm	2,937・2,972*5・3,007*6・3,037*7・2,937*8 ●ハイコラム仕様時は、記載の数値より+200mmとなります。		
所要床面の大きさ(幅 × 奥行き)	mm	2,150 × 2,752	2,559 × 2,752	3,190 × 2,752
		1,868 × 3,573*5	2,118 × 3,573*5	2,750 × 3,573*5
		1,868 × 2,752*6	2,118 × 2,752*6	2,750 × 2,752*6
		2,150 × 2,752*7	2,559 × 2,752*7	3,190 × 2,752*7
		2,952 × 2,752*8	3,188 × 2,752*8	3,818 × 2,752*8
機械質量	kg	4,700・5,200*9	5,000・5,500*9	5,500・6,000*9
制御装置				
FANUC		FOiMF		

*1 高速・高出力仕様時のみ選択可。

*2 マガジンドア(オプション)が必須となります。

*3 マガジン内の工具配置によりカット・ツー・カット(チップ・ツー・チップ)の時間が長くなる場合があります。

*4 ATC準備モードあり: Mコードを指令して、事前に「ATCシャッタ開」にしてください。

*5 背面出しチップコンベヤ仕様

*6 機外切りくず掻き出しシュータ(背面出し)仕様

*7 チップバケット正面引出し仕様

*8 左出しチップコンベヤ仕様

*9 工具収納本数60本仕様

●主軸最高回転速度: 使用する治具や工具等により最高回転速度が制限される場合があります。

●2面拘束仕様を選択する場合は、2面拘束工具と2面拘束ではない工具を混在させて使用することはできません。

●工具交換時間: 時間の差は、移動距離などそれぞれの規格で規定された条件の差によるものです。

●詳細の機械仕様については仕様集をご確認ください。

●上記の内容は2019年2月現在のものです。

CMX V Series

装備一覧

●: 標準
○: オプション

主軸		
	BT40	●
ツールシャンク形式	CAT40	○
	DIN40	○
	HSK-A63*1	○
マガジン		
工具収納本数	30本	●
	60本*2	○
クーラント		
クーラントガン		○
スルスピンドルクーラント装置 (クーラントタンク上設置型) センタスルー	1.5 MPa	○*3
	7.0 MPa	○*3
スルスピンドルクーラント装置 (クーラントタンク上設置型) サイドスルー	1.5 MPa	○*3
	7.0 MPa	○*3
クーラント冷却装置 (別置き型)		○*3
ミストコレクタ	AFS-600*4	○
	HVS-150	○
	SMG-100	○
切りくず処理		
チップコンベヤ	左出し、スクレーパ式 (インナーパンタイプ)	○
	左出し、スクレーパ式 (インナーパンタイプ) + ドラムフィルタ付き	○
機外切りくず掻き出しシュータ	背面出し、スクレーパ式 (インナーパンタイプ) + ドラムフィルタ付き	○
	背面出し	○
チップバケット正面引出し		○
測定 / 計測		
機内計測装置 (テーブル)*5	タッチセンサ	(M) ○
機内計測装置 (主軸 + テーブル)*5*6		(R) ○
操作支援 / 自動化支援		
自動ドア		○
その他		
シグナルランプ	4段 (LEDタイプ: 赤、黄、緑、青)	○
手動パルスハンドル (別置き型)		○
プログレスライン		○

*1 高速・高出力仕様時のみ選択可。

*2 マガジンドア (オプション) が必須となります。

*3 DMQP (DMG MORI 認定周辺機器)

*4 油性クーラントには対応していません。油性クーラントを使用される場合は、HVS-150またはSMG-100を選択ください。

*5 製造会社により仕様は異なります。(M: マグネスケール製 R: レニショー製)

*6 主軸ベアリングにセラミックボールを使用した高速主軸を装備しています。そのため、通電式のタッチセンサを使用することはできません。

● DMQP: 詳しくはP.20をご覧ください。

● 詳細の装備一覧については仕様集をご確認ください。

● 上記の内容は2019年2月現在のものです。

● 仕様・付属品・安全装置などに関する要望があれば、弊社の担当窓口までご相談ください。

⚠ 油性クーラントなどの可燃性クーラントは発火の危険性が高く、発火すると火災や機械の破損につながります。やむを得ず可燃性クーラントを使用する場合は、必ず弊社の担当窓口までご相談ください。

機械移設のご注意

本製品は、日本政府の外国為替及び外国貿易法の規制貨物に該当します。
したがって、本製品を輸出する場合には、同法に基づく許可が必要とされます。
また、本製品（機械およびそれに付属する設備）は、使用する国、地域の法律、規格に適合したものを
製作、出荷していますので、お客様が法律、規格の異なる国、地域へ輸出、転売および移設する場合、
その国の輸出規制の対象となる場合があります。

本製品は、機械の移設を検知します。
機械移設後は、DMG森精機株式会社による確認作業を受けない限り、本製品の運転を行なうことができません。
DMG森精機株式会社は、機械を再運転させることが貨物もしくは技術の不正輸出となり得る、
または適法な輸出規制を侵害するであろうと判断する場合は、機械の再運転を拒否することができます。
その場合、DMG森精機株式会社は、機械を運転できないことによるいかなる損失、
または保証期間における責務も一切負いません。

+ DCG、DDM、ORC、speedMASTER、powerMASTER、5X-torqueMASTER、DMQP、DDRT、MATRIS、Robo2Go、ゼロスラジックラントタンク、
ZEROCHIP、ゼロチップ、CELOS、ERGOline、SLIMline、COMPACTline、DMG MORI SMARTkey、各テクノロジーサイクルの名称は
DMG森精機株式会社の日本、米国およびその他の国における商標又は登録商標です。

+ 記載の内容に関するご質問は、弊社の担当窓口までご相談ください。

+ 本カタログの内容は2019年2月現在のものです。予告なく仕様などを変更させていただく場合があります。

+ 機械の写真は、実機と異なる場合があります。また、銘板の貼付位置やサイズは実機と異なる場合があります。
実際に貼付していない機種があります。

DMG森精機株式会社

東京グローバルヘッドクォーター 東京都江東区潮見2-3-23 (〒135-0052) TEL. (03) 6758-5900

伊賀事業所 三重県伊賀市御代201番地 (〒519-1414) TEL. (0595) 45-4151

奈良事業所 奈良県大和郡山市井戸野町362番地 (〒639-1183) TEL. (0743) 53-1121

DMG森精機セールスアンドサービス株式会社

名古屋市中村区名駅2丁目35番16号 (〒450-0002) TEL. (052) 587-1862

修理やパーツのご依頼・技術相談に関するお問い合わせは…

修理復旧センター

20時間365日通話無料  0120-124-280

(3:00~7:00は留守番電話対応) フリーコール 0077-78-0222

DMG MORI



CMXV-JC02-2D
D.2105.CDT.0000